

# WATER PROOF SACOCHE

## 防水サコッシュ

防水性能



IPX8

バックル付  
ショルダーストラップ



写真撮影



OK※1

画面操作



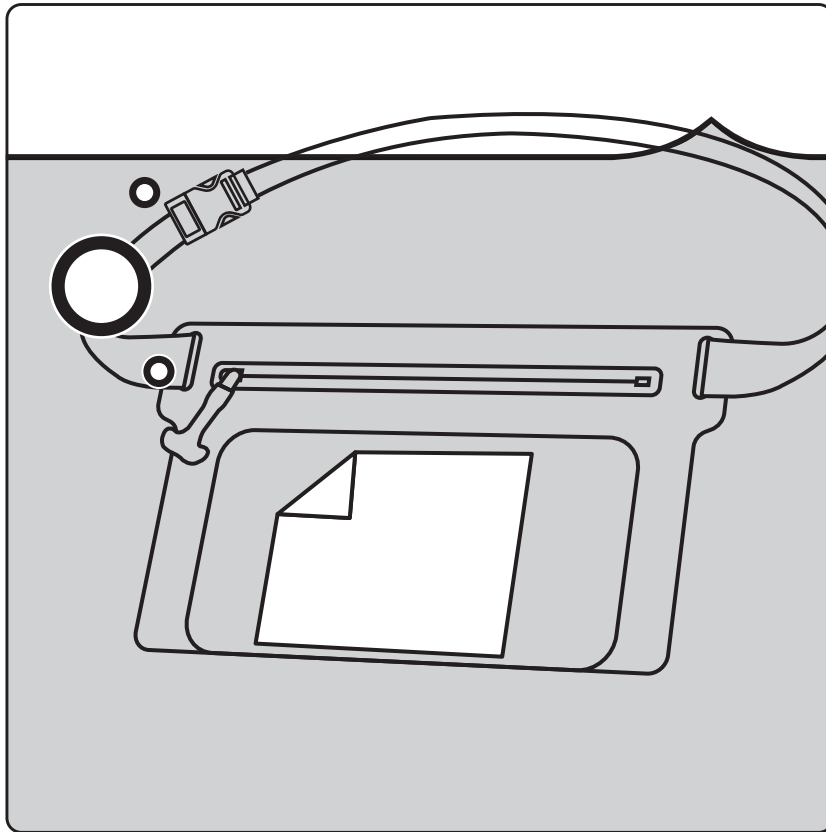
OK※1

※1：スマートフォン以外の物が一緒に入っている場合は、  
撮影や通話、操作などが正常に行えない場合があります。

# 防水チェック方法



- ※ 使用前には必ず「防水チェック」を行ってください。
- ※ 防水チェック時には必ず防水サコッシュ内部が乾燥した状態で行ってください。



- ① ティッシュなど薄手の紙のみを入れてください。
  - ※ 防水チェックに使用する薄手の紙以外は入れないでください。
  - ※ 必ず防水サコッシュ内部と手が乾いた状態であることを確認してください。
- ② しっかりと止水ファスナーが閉まっていることを確認後、防水サコッシュを水中へ静かに沈めます。
- ③ 指で防水サコッシュを軽く揉み、水中から引き上げて、薄手の紙を確認します。
  - ※ 水中から引き上げた後は防水サコッシュの水分を拭き取り、乾いた手で薄手の紙を取り出してください。
- ④ 薄手の紙が濡れていた場合は、ご使用をおやめください。
  - ※ 使用前には毎回、防水チェックを行ってください。
  - ※ 防水チェック後、薄手の紙を取り出す際には防水サコッシュ内に水分が入らないようご注意ください。

# 取扱説明書（保証書付）

## はじめに

このたびは弊社製品をご購入いただき誠にありがとうございます。

本製品を正しくお使いいただくために本書を必ずお読みください。本書には保証書が含まれております。

ご購入された製品・購入日が特定できるレシートなどとともに大切に保管してください。

## 内容物

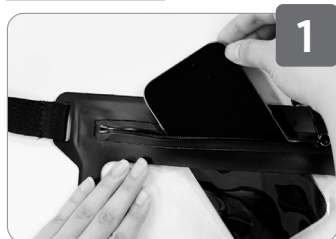
下記内容物がすべて揃っているかご確認ください。

- ・防水サコッシュ（本製品）：1個
- ・取扱説明書（保証書付）：1枚

## ご使用前に(必ずお読みください)

- 本製品の使用前には必ず「防水チェック」を行ってください。（「防水チェック方法」参照）
- 本製品は「IPX8」を取得しておりますが、簡易防水を目的に作られております。
- ご使用前に「使用上の注意事項」をよくお読みのうえ、正しくお使いください。
- 本製品を本来の使用目的以外では使用しないでください。
- 画像やイラストはイメージです。実際の製品と異なる場合があります。製品やパッケージ、取扱説明書は改良のため予告なく変更する場合があります。最新の情報は弊社ホームページをご参照ください。
- 本製品の保守・サポートの適用範囲は日本国内のみとなります。
- 本製品の使用によるデータの消失・機器の破損、故障、変色などに関して、弊社では一切の責任を負いかねます。
- 免責事項や保証規定は、取扱説明書（保証書付）または弊社ホームページをご参照ください。
- 記載の名称・商品名は一般に各社の商標または登録商標です。

## 使用方法



1  
防水サコッシュにスマートフォンや小物類を収納します。

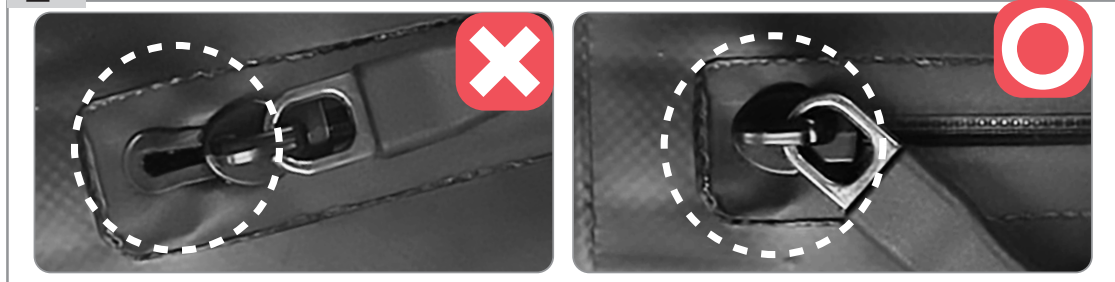


2  
止水ファスナーをつまみ、最後までしっかりと閉めてください。（「図1」参照）



3  
本体を両手で挟み、軽く押し、空気が漏れていないか確認してください。

図1



※中の空気を抜くようにファスナーを閉じると、スマートフォン画面の操作がしやすくなります。

## お手入れ方法

本製品が汚れた場合は、中性洗剤を用いた手洗いで汚れを落としてください。

※ベンジンやシンナーなどの揮発性有機溶剤が含まれているものは使用しないでください。

※洗濯機でのお手入れは絶対におやめください。

## 使用上の注意事項(必ずお守りください)

- 本製品の使用前には必ず「防水チェック」を行ってください。（「防水チェック方法」参照）
- 「防水チェック」前の水中での使用、水上および水中スポーツでの使用は絶対におやめください。
- ご使用時は、必ず防水サコッシュ開口部を「使用方法」に従いファスナーを閉めてください。
- 使用後やお手入れ後に本製品を使用する際は、内部や開口部のファスナー部分などが完全に乾いた状態で使用してください。

### 使用上の注意事項(必ずお守りください) 続き

- 気温差や温度差により防水サコッシュ内部が結露する場合があります。  
気温差が激しい場所や湿度の高い場所で長時間の使用はおやめください。
- ご使用による劣化やキズによって浸水する可能性がありますので、都度ご使用前に必ず「防水チェック」を行ってください。
- 直射日光のあたる場所や、車中・火気のそばなど高温の場所に放置しないでください。  
本体の変形や故障の原因になります。
- 参考内寸サイズより大きいスマートフォン・小物を入れて無理にファスナーを閉めると、防水サコッシュ側面が裂ける可能性があります。
- 端が鋭利なスマートフォンカバーは防水サコッシュを破くおそれがあります。
- 使用中に強い衝撃を与えたり、投げたりしないでください。
- 分解・改造をしないでください。
- スマートフォンにカバーを付けたまま防水サコッシュを使用する場合は、カバーを付けた状態で参考内寸サイズ内に収まることをご確認ください。
- 保護フィルムや保護ガラスをスマートフォンの画面にご使用の際には、タッチ操作が反応しにくくなる場合があります。
- 防水サコッシュの表面が濡れていたり、スマートフォンの仕様によっては、タッチ操作が反応しにくくなる場合があります。
- ストラップを持って本製品を振り回さないでください。
- 乳幼児の手に届く場所での使用や保管はしないでください。

## 保証書

### 保証期間

### 初期不良のみ

- ※ この保証書は正常な使用状態で起きた故障について無償で修理、または交換を保証するものです。
- ※ 取扱説明書に記載されている使用方法に沿わない場合や、自損、警告・注意事項に反した使用方法 による故障は保証対象外です。
- ※ 本製品の故障や使用による機器破損やデータの変化消失などの直接損害・二次的な損害(データ作成費・期待利益の喪失など)に関して、当社は一切の責任を負いません。
- ※ 本製品に関するご不明な点や保証期間内に故障が発生した場合は、販売店捺印のある本書かそれに代わるレシートを準備いただき、販売店または弊社WEBサイト内メールフォームよりサポートセンターへお問い合わせください。  
ご購入履歴が確認できない場合は保証対象外とさせていただきます。  
(WEBサイト: [https://www.owltech.co.jp/support\\_top](https://www.owltech.co.jp/support_top))
- ※ 本製品の保証は、保証期間内に限り保証いたします。
- ※ 個人売買、オークション、フリマサイト等による譲渡が主たる目的の場合、保証は行いません。しかしながら、ご購入履歴が確認できる場合は保証対象外とさせていただきます。

**保証書無効**

お買い上げ日： 年 月 日

### 販売店印・レシート捺印欄

- ※ 弊社が運営するWEBショップにてお買い上げいただいた場合は、販売店印・レシートはございません。  
ご注文いただいた際の注文番号にて対応いたします。

### 【免責事項】

- 万が一本製品の使用や故障により生じた損害、逸失利益または第三者からのいかなる請求についても、弊社に故意または重大な過失がある場合を除き、その一切の責任を負いません。
- 本書は万全を期して作成しておりますが、本書に掲載された内容によって生じた損害、逸失利益または第三者からのいかなる請求についても、弊社に故意または重大な過失がある場合を除き、弊社ではその一切の責任を負いません。



保証サポート・製品についてのご質問など

[https://www.owltech.co.jp/support\\_top](https://www.owltech.co.jp/support_top)

上記 WEB サイト内よりお問い合わせください。

保証適用の際は購入履歴が必要となります。

### 株式会社オウルテック

〒243-0422 神奈川県海老名市新田5-24-1

webサイト <https://www.owltech.co.jp>

web 内のメールフォームよりお問い合わせください。

保証適用の際は購入履歴が必要となります。

☎046-236-3522 平日10時~12時 / 13時~18時