



## ノートPCクーラー

取扱説明書(保証書付)

*Thank you*

この度はご購入いただき  
誠にありがとうございます。  
「皆様の毎日がより豊かで快適に」  
なりますよう心を込めて創りました。

すてきなデジタルライフを



SNS公式アカウント

## ご使用の前に(必ずお読みください)

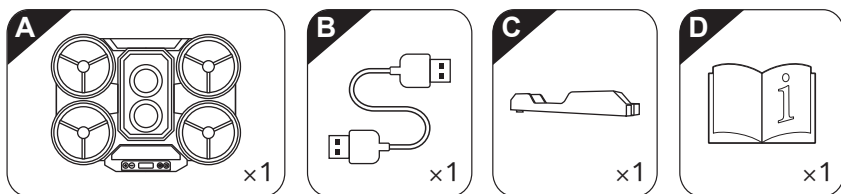
- ご使用の前に「安全上の注意事項」をよくお読みのうえ、正しくお使いください。
- 全ての機器での動作を保証するものではありません。ご使用になる機種が対応機種かご確認ください。
- 本製品を本来の使用目的以外では使用しないでください。
- 画像やイラストはイメージです。実際の製品と異なる場合があります。
- 製品やパッケージ、取扱説明書は改良のため予告なく変更する場合があります。最新の情報は弊社ホームページをご参照ください。
- 免責事項や保証規定は、取扱説明書(保証書付)または弊社ホームページをご参照ください。
- 記載の名称・商品名は一般に各社の商標または登録商標です。

## はじめに

このたびは弊社製品をご購入いただき誠にありがとうございます。  
本製品を正しくお使いいただくために本書を必ずお読みください。  
本書には保証書が含まれております。  
ご購入された製品・購入日が特定できるレシートなどとともに大切に保管してください。

## 内容物

下記内容物がすべて揃っているかご確認ください。



内容物一覧

A	ノートPCクーラー(本製品)	C	スマートフォンスタンド
B	USBケーブル(オス-オス)	D	取扱説明書(保証書付)

※スマートフォンスタンドはノートPCクーラーに収納できません。紛失にご注意ください。

## 安全上の注意事項(必ずお守りください)

お使いになる人や他の人への危害、財産への損害を未然に防ぐため、必ずお守りいただくことを説明しています。

	<b>警告</b>	誤った取り扱いをすると人が死亡する、または重傷を負うなどの可能性があることを示します。
	<b>注意</b>	誤った取り扱いをすると人が傷害を負う可能性や物的損害が発生する可能性があることを示します。

	製品の取り扱いにおいて、注意を促す記号です。
	製品の取り扱いにおいて、その行為を禁止する記号です。
	製品の取り扱いにおいて、その行為を強制指示する記号です。

## 警告

- 使用中に異常な発熱・発煙・異臭・異音・突然の電源 OFF(シャットダウン)が発生した場合は、直ちに使用を中止して PC から本製品を取り外してください。火災・感電などの事故や、接続機器・組込部品破壊の原因になります。
- 分解・改造をしないでください。火災や感電の原因になります。
- 落下などによる強い衝撃を与えた場合は、直ちに使用を中止してください。火災・感電などの事故や接続機器の部品破損の原因になります。
- 濡れた状態でケーブルの抜き差しをしないでください。火災・感電などの事故や接続機器の部品破損の原因になります。
- USB ケーブルは根元まで確実に挿し込んでください。挿し込みが不完全な場合、発火や感電の原因になります。
- 乳幼児の手に届く場所での使用や保管はしないでください。

## 注意

- PC および周辺機器の環境や接続方法などにより、予期しないデータ変化が発生しメモリー内のデータが消失することがあります。必ず定期的にデータのバックアップをしてください。データやプログラムの消失およびデータ・プログラムを作成した費用などの保証については、弊社は一切その責任を負いません。
- PC への取り付け不備や、製品仕様から逸脱した使用による二次的損害(マザーボード・CPU・メモリー・HDD や SSD などの部品破壊・データ消失等)費用などの保証については、弊社は一切その責任を負いません。
- お客様の独自判断で確認・点検されたことによる二次的損害(マザーボード・CPU・メモリー・HDD や SSD などの部品破壊・データ消失等)費用などの保証については、弊社は一切その責任を負いません。
- 本製品は医療機関の機器など、超高信頼性を必要とする環境での使用を前提には設計されておりません。
- 次のような場所で使用しないでください。
  - ホコリの多い場所
  - 高温、低温、湿気の多い場所
  - 振動、衝撃のある場所
  - 直射日光のあたる場所
  - 静電気の発生する場所
  - 強磁気の発生する場所
  - 傾斜地やぐらついた所などの不安定な場所
- ケーブルの挿し込みが緩かったり、ケーブルに破損がある場合は使用を行わないでください。発火や感電の原因になります。
- コネクタに汚れやホコリが付いている場合は、乾いた布でよく拭き取ってから使用してください。火災や故障の原因になります。
- 髪の毛の巻き込みや、お子様が指を挟むことがないように十分注意してご使用ください。
- 本製品の上にノートパソコン以外の物を置かないでください。スタンドアームなどが破損する原因となります。

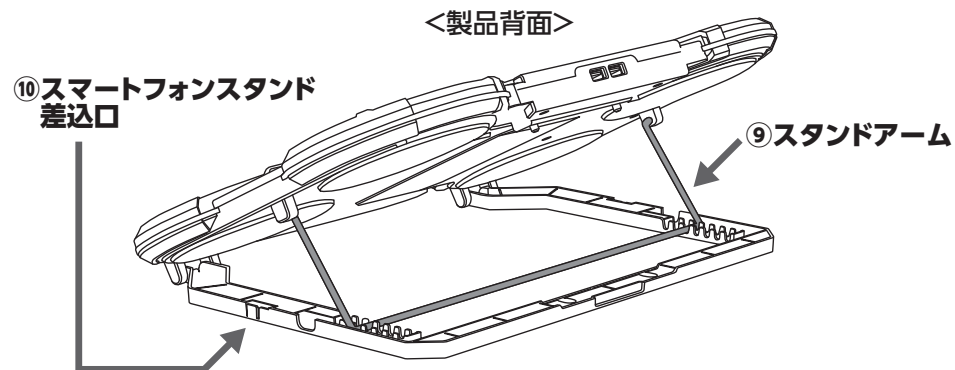
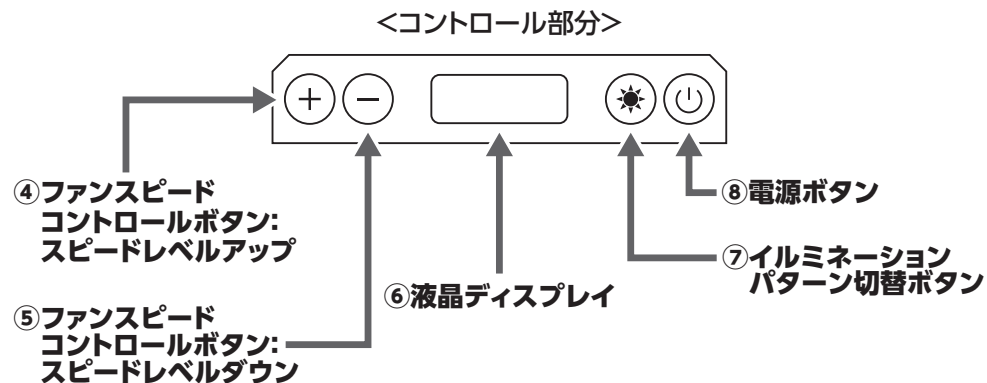
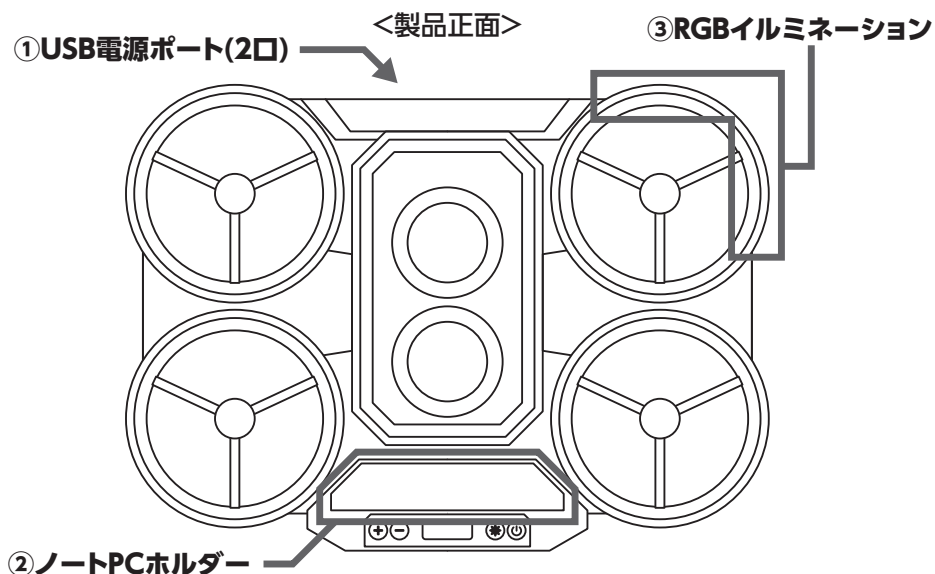
## 製品説明

この製品は最大17インチまでのノートPCを冷却するスタンド型クーラーです。ファンは3パターンの動作モード切り替えと6段階の速度調節に対応し、液晶ディスプレイではスピードレベルを確認できます。スタンドアームは7段階の角度調節が可能です。側面のRGBイルミネーションは10通りの発光パターンからお選びいただけます。

## 各部名称・機能

名称	説明
①USB電源ポート(2口)	本製品の電源供給口です。使用時は付属のUSBケーブルをノートPCのUSBポートに接続してください。 ※接続するノートPCのUSBポートにて供給できる電流量が不足している場合、ファンの最大回転数が仕様通りに動作しないなどの可能性があります。その際は別途、USB Type-A to A(オス-オス)ケーブルを用意し2口ともに接続してください。
②ノートPCホルダー	本製品を使用する際は、ホルダーを起こしてからノートPCを載せてください。 (➡7ページ目:「①使用方法」参照)
③RGBイルミネーション	「⑦イルミネーションパターン切替ボタン」にて発光パターンの切り替えができます。 (➡8ページ目:「③RGBイルミネーション発光パターン切り替え方法」参照) ※「RGBイルミネーション」は直視し続けられないようご注意ください。
④ファンスピードコントロールボタン: スピードレベルアップ	ファンスピードのスピードレベルアップを行います。 (➡8ページ目:「②ファンスピードレベルおよびファン動作パターン切り替え方法」参照)
⑤ファンスピードコントロールボタン: スピードレベルダウン	ファンスピードのスピードレベルダウンを行います。 (➡8ページ目:「②ファンスピードレベルおよびファン動作パターン切り替え方法」参照)
⑥液晶ディスプレイ	現在のファンスピードレベルを表示します。
⑦イルミネーションパターン切替ボタン	「③RGBイルミネーション」の発光パターン切り替えができます。また、長押しでイルミネーションの点灯/消灯の切り替えができます。 (➡8ページ目:「③RGBイルミネーション発光パターン切り替え方法」参照)
⑧電源ボタン	ファンおよび「⑥液晶ディスプレイ」の電源ON/OFFの切り替えができます。また、長押しでファン動作パターンの切り替えができます。 (➡8ページ目:「②ファンスピードレベルおよびファン動作パターン切り替え方法」参照)
⑨スタンドアーム	調整スリットとの組み合わせで7段階の角度調整ができます。
⑩スマートフォンスタンド差込口	付属品のスマートフォンスタンドをセットするための差込口があります。好みに応じて左右に付け替えることができます。

## 各部名称・機能

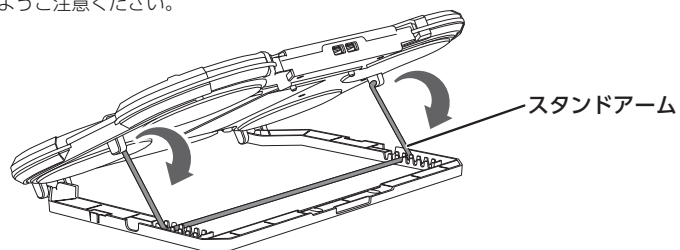


## 使用方法および各機能の操作方法・組立方法

### ①使用方法

1:本製品を開き、「スタンドアーム」を下げて好みの調整スリットに合わせます。

※組み立て時に指を挟まないようご注意ください。

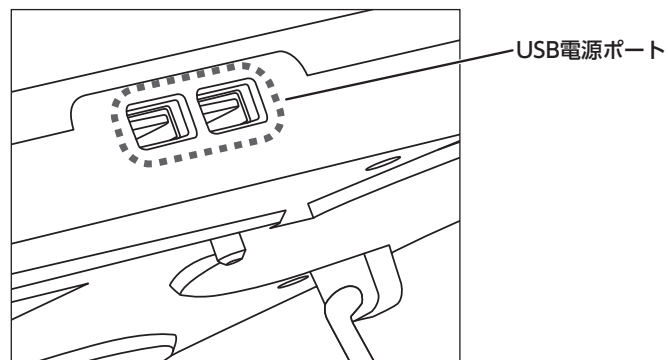


2:「ノートPCホルダー」を起こした後に、ノートPCを載せます。



ノートPCホルダー

3:付属のUSBケーブルを、本製品の「USB電源ポート」とノートPCのUSBポートに接続します。  
本製品が通電すると、自動でファンが回転し始めます。



## 使用方法および各機能の操作方法・組立方法

### ②ファンスピードレベルおよびファン動作パターン切り替え方法



(1)「ファンスピードコントロールボタン」でファンスピードレベルの調整ができます。

※ファンスピードレベルは6段階で調整可能です。(電源投入時ファンスピードレベル:3)

(2)「ディスプレイ電源ボタン」では以下の操作ができます。

操作	説明
短押し	ファンおよび「液晶ディスプレイ」の電源 ON/OFF の切り替え
長押し (約 3 秒)	ファン動作パターン切り替え: ①全てのファン→②本体奥側ファン 3 基のみ動作→ ③本体手前側ファン 3 基のみ動作→①に戻る、以降ループ

### ③RGBイルミネーション発光パターン切り替え方法



「イルミネーションパターン切替ボタン」では以下の操作ができます。

操作	説明
短押し	発光パターン切り替え: ①レインボー (中速)→②レインボー (低速)→③単色 (赤)→④単色 (緑)→ ⑤単色 (青)→⑥単色 (水色)→⑦単色 (紫)→⑧プレス→⑨ウェーブ→ ⑩レインボー (高速)→①に戻る、以降ループ
長押し (約 3 秒)	RGB イルミネーション ON/OFF の切り替え

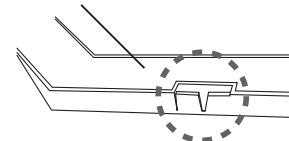
### ④スマートフォンスタンド組立方法

スマートフォンスタンドのフック部分を「スマートフォンスタンド差入口」にセットします。

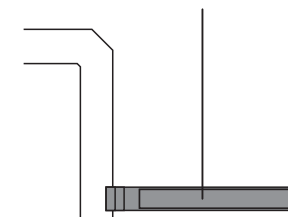
スマートフォンスタンド



クーラースタンド本体脚部



スマートフォンスタンド



クーラースタンド本体脚部



## 免責事項

- 万が一本製品の使用や故障により生じた損害、逸失利益または第三者からのいかなる請求についても、弊社に故意または重大な過失がある場合を除き、その一切の責任を負いません。
- 本書は万全を期して作成しておりますが、本書に掲載された内容によって生じた損害、逸失利益または第三者からのいかなる請求についても、弊社に故意または重大な過失がある場合を除き、弊社ではその一切の責任を負いません。



保証サポート・製品についてのご質問など  
<https://www.owltech.co.jp/contact-support>  
 上記 WEB 内メールフォームよりお問い合わせください。  
 保証適用の際は購入履歴が必要となります。

## 保証書

保証期間

ご購入日より6カ月間

- ※この保証書は正常な使用状態で起きた故障について無償で修理、または交換を保証するものです。
- ※取扱説明書に記載されている使用方法に沿わない場合や、自損、警告・注意事項に反した使用方法による故障は保証対象外です。
- ※付属品は初期不良のみ保証対象です。
- ※本製品の故障や使用による接続機器破損やデータの変化消失などの直接損害・その責任を負いません。
- ※本製品に関するご不明な点や保証期間内に故障が発生した場合は、販売店捺印のある本書が有効となります。また、個人売買、オークション、中古販売など、弊社サポートセンター（<https://www.owltech.co.jp/contact-support>）へお問い合わせください。ご購入履歴が確認できない場合は保証対象外となります。
- ※本製品は個人売買、オークション、中古販売および譲渡などにより本製品を入手した場合は保証対応いたしかねます。

保証書無効

お買い上げ日： 年 月 日

販売店印・レシート添付欄

- ※弊社が運営するWEBショップにてお買い上げいただいた場合は、販売店印・レシートはございません。  
 ご注文いただいた際の注文番号にて対応いたします。

株式会社オウルテック

〒243-0422 神奈川県海老名市中新田5-24-1  
 webサイト <https://www.owltech.co.jp>web 内のメールフォームよりお問い合わせください。  
 保証適用の際は購入履歴が必要となります。  
 ☎046-236-3522 平日10時～12時 / 13時～18時

無断使用・複写・転載禁止