

タブレットフロアスタンド

取扱説明書（保証書付）

ご使用前に(必ずお読みください)

- ご使用前に「使用上の注意事項」をよくお読みのうえ、正しくお使いください。
- 本製品を本来の使用目的以外では使用しないでください。
- 画像やイラストはイメージです。実際の製品と異なる場合があります。
- 製品やパッケージ、取扱説明書は改良のため予告なく変更する場合があります。最新の情報は弊社ホームページをご参照ください。
- 保証規定などは、取扱説明書(保証書付)または弊社ホームページをご参照ください。
- 記載の名称・商品名は一般に各社の商標または登録商標です。

はじめに

このたびは弊社製品をご購入いただき誠にありがとうございます。

本製品を正しくお使いいただくために本書を必ずお読みください。

本書には保証書が含まれております。ご購入された製品・購入日が特定できるレシートなどととも大切に保管してください。

使用上の注意事項(必ずお守りください)

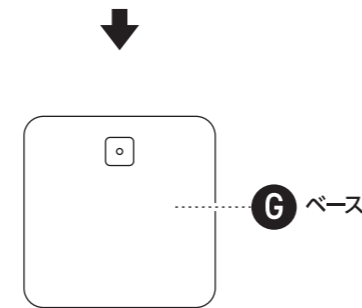
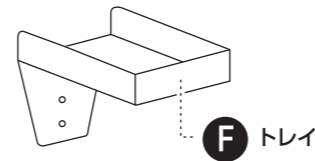
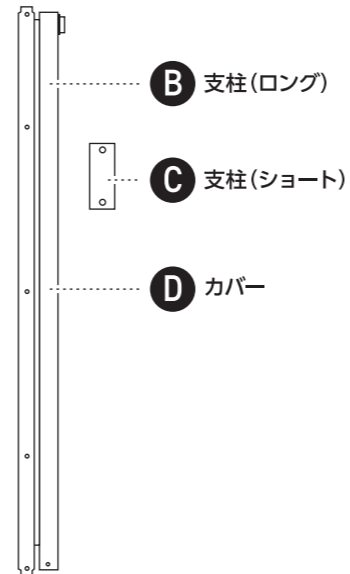
- 組み立ての際はケガをしないように十分注意しながらおこなってください。
- 本製品に欠損、破損、変形、劣化などがみられた場合は、直ちに使用を中止してください。
- 本製品の着脱は安定した場所で、ケガまたは画面の破損や損傷がないよう、十分注意しておこなってください。
- ホルダーの角度調節時は、ホルダーに機器が固定されている状態で、安定した場所でおこなってください。
- 本製品の可動部分に手や衣類などが挟み込まれないようご注意ください。
- 使用環境や使用状況などにより、色移り・色落ち・変色・変質する場合があります。
- 使用前に本製品がしっかり取り付けられているか必ず確認してください。
- 本製品は平らな安定した場所でご使用ください。
- 分解・改造をしないでください。
- 過度な力や衝撃を加えないでください。
- 直射日光のあたる場所、車中、火気の近くなど、高温の場所で使用・保管・放置をしないでください。
- 風雨のあたる場所、濡れた場所、湿気・ホコリの多い場所で使用・保管・放置をしないでください。
- 乳幼児の手に届く場所で使用・保管・放置をしないでください。
- シンナーやベンジンなどの有機溶剤や、それらを含む薬品が付着しないようにしてください。
- 汚れや汗などが付着したまま保管すると、劣化やサビの発生を早める原因となります。清潔な状態でご使用ください。

内容物

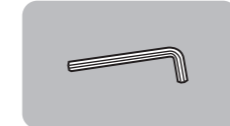
下記内容物がすべて揃っているかご確認ください。

1. 支柱

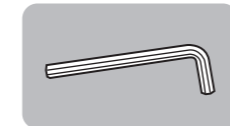
[本体 / トレー]



[ネジ / 固定用部品]



H 六角レンチ(小)



I 六角レンチ(大)



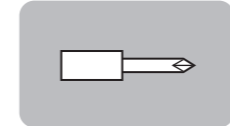
J ネジ(11本)
※2本予備



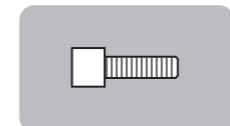
K 袋ナット(2個)



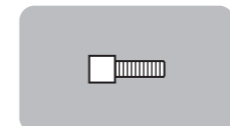
M 六角スパナ



N スクリュー
ドライバー



O ボルト(ロング)



P ボルト
(ショート・2本)



Q 六角ナット(2個)

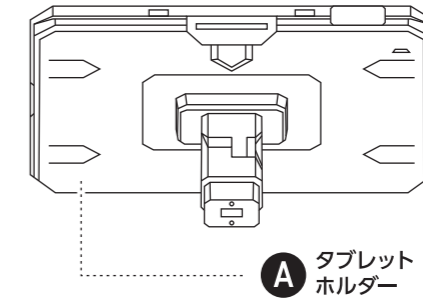


R ワッシャー(4個)

※ タブレットホルダーのみをご購入いただいた方は [2. タブレットホルダー] をご参照ください。

2. タブレットホルダー

[本体]

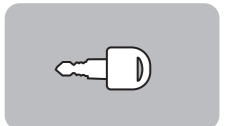


※ タブレットホルダー組み立て方法は裏面をご確認ください。

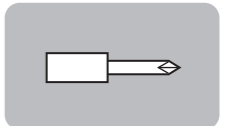
[ネジ / 固定用部品]



J ネジ(2本)



K 鍵(2本)
※1本予備



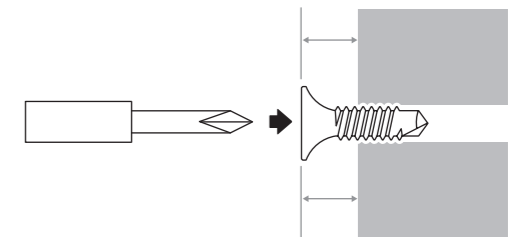
N スクリュー
ドライバー

ネジ固定・組み立て時の注意事項 [支柱 + タブレットホルダー]

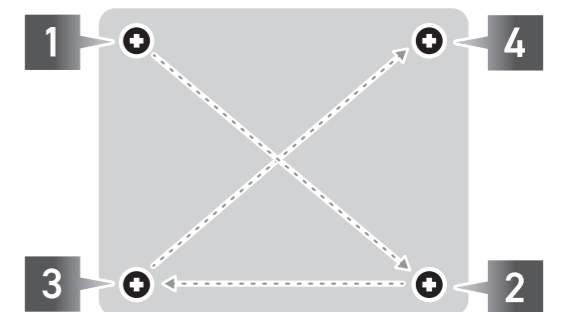
ボルト・ネジ・ナットの締め込みは、各部品を仮締めしてから対角の順番で少しずつ締めてください。

[仮締めイメージ]

※ 仮締め時から完全に締め切らないでください。

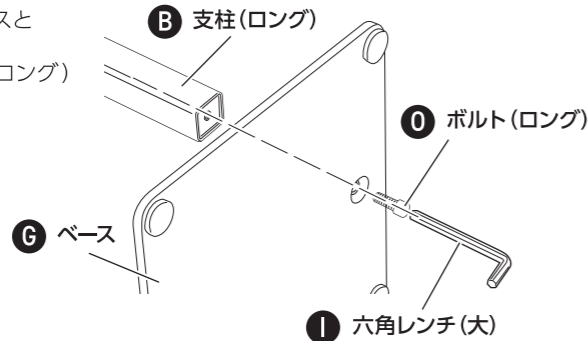


[締め込みイメージ]

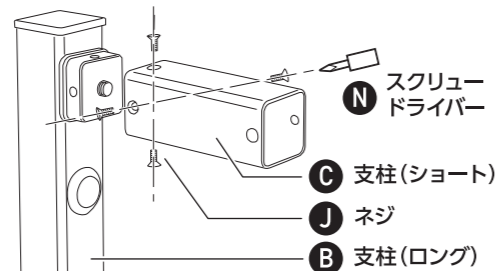


組み立て方法 [支柱+タブレットホルダー]

- 1 支柱(ロング)を下向きにしてベースと組み立てます。
六角レンチ(大)を使用しボルト(ロング)をしっかりと締めてください。

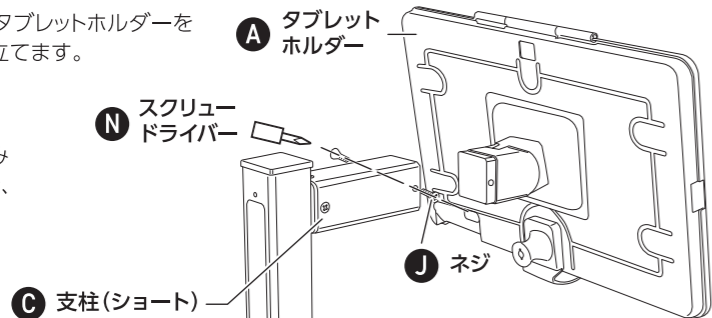


- 2 支柱(ロング)と支柱(ショート)をネジ4本で組み立てます。
ネジ留めには付属のスクレュードライバーをお使いください。



- 3 支柱(ショート)とタブレットホルダーをネジ2本で組み立てます。

※タブレットホルダーのみご購入いただいた場合、支柱は別売りです。

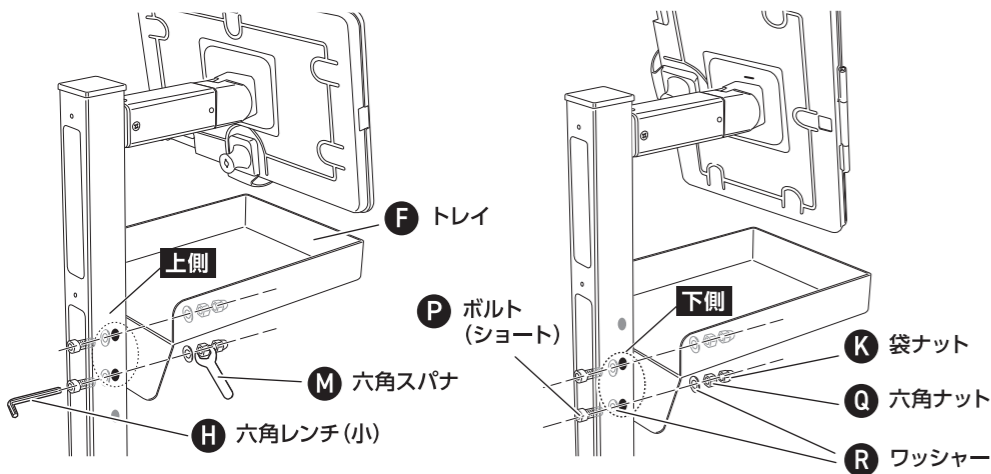


- 4 トレイを支柱(ロング)に取り付けます。タブレットが横向きの場合は支柱の上側、縦向きの場合は支柱の下側に、トレイを設置してください。六角レンチ(小)と六角スパナを使用し、ボルト(ショート)2本、ワッシャー4個、六角ナット2個で固定します。固定後に袋ナット2個をボルトの先端に被せて締めます。

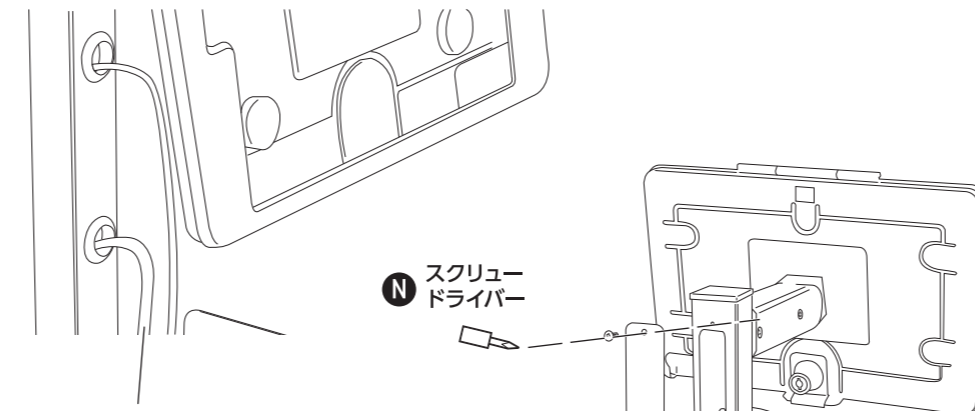
※作業時は部品の順番にご注意ください。

〈 横向きの場合 〉

〈 縦向きの場合 〉

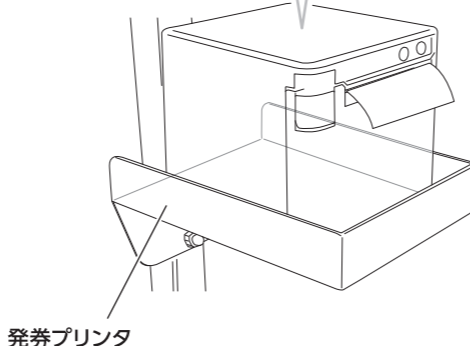


- 5 支柱(ロング)に充電ケーブル(別売り)を通し、カバーを重ねてネジ5本で固定します。
このときに充電ケーブルのコネクタがタブレットホルダー側に来るようにしてください。

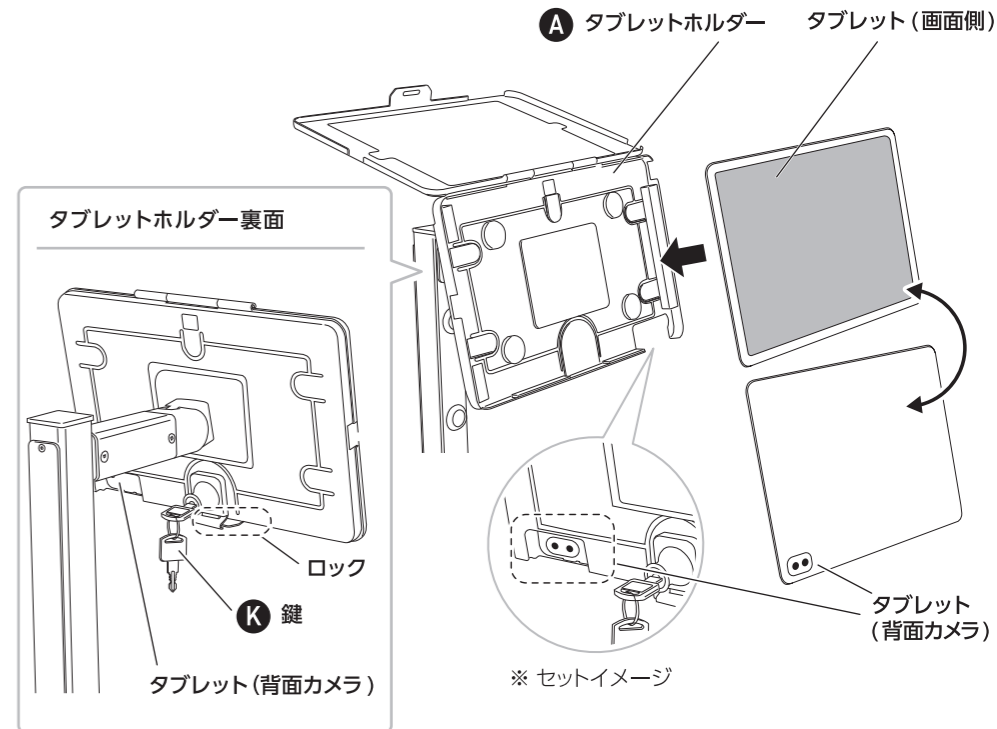


充電ケーブル(約1.2m以上推奨)
※ケーブルは付属していません。
※配線の都合上、1.2m以上のケーブルをご用意ください。

発券プリンタ(別売り)をご使用の際はトレイ内 [約145(W)×206(D)×36(H)mm] に設置してください。
発券プリンタの使用方法についてはプリンタの取扱説明書をご確認ください。
※発券プリンタは付属していません。



- 6 タブレットホルダーのカバーを開き、タブレットをセットします。
セットしたらカバーを閉じ、付属の鍵でタブレットホルダーをロックしてください。
※タブレットは付属していません。
※角度調節前に必ずロックされていること確認してください。
※タブレットのセット時、背面カメラの向きに注意してください。



※タブレット(背面カメラ)はタブレットホルダーのカメラホールに合わせてセットしてください。

保証書

| 保証期間 | 初期不良のみ |
|---|--------|
| <p>※ この保証書は正常な使用状態で起きた故障について無償で修理、または交換を保証するものです。</p> <p>※ 取扱説明書に記載されている使用方法に沿わない場合や、自損、警告・注意事項に反した使用方法による故障は保証対象外です。</p> <p>※ 本製品の故障や使用による機器破損やデータの変化消失などの直接損害・二次的な損害(データ作成費・期待利益の喪失など)に関して、弊社は一切その責任を負いません。</p> <p>※ 本製品に関するご不明点や保証期間内に故障が発生した場合は、販売店捺印のある本書かそれに代わるシートを準備いただき、販売店または弊社WEBサイト内メールフォームよりサポートセンターへお問い合わせください。ご購入履歴が確認できない場合は保証対象外となります。(WEBサイト: https://www.owltech.co.jp/support_top)</p> <p>※ 本製品の保証は、日本国内の使用に限ります。</p> <p>※ 個人売買、オークション、中古販売および譲渡などにより本製品を入手した場合は保証対応いたしかねます。</p> | |

お買い上げ日:

保証書無効

年 月 日

販売店印・レシート添付欄
※ 弊社が運営するWEBショップにてお買い上げいただいた場合は、販売店印・レシートはございません。ご注文いただいた際の注文番号にて対応いたします。

株式会社オウルテック
〒243-0422 神奈川県海老名市中新田5-24-1
webサイト <https://www.owltech.co.jp>
web内のメールフォームよりお問い合わせください。
保証適用の際は購入履歴が必要となります。
☎046-236-3522 平日10時~12時/13時~18時

