

タブレット卓上スタンド

取扱説明書（保証書付）

ご使用前に(必ずお読みください)

- ご使用前に「使用上の注意事項」をよくお読みの上、正しくお使いください。
- 本製品を本来の使用目的以外では使用しないでください。
- 画像やイラストはイメージです。実際の製品と異なる場合があります。
- 製品やパッケージ、取扱説明書は改良のため予告なく変更する場合があります。最新の情報は弊社ホームページをご参照ください。
- 保証規定などは、本書または弊社ホームページをご参照ください。
- 記載の名称・商品名は一般に各社の商標または登録商標です。

はじめに

このたびは弊社製品をご購入いただき誠にありがとうございます。
本製品を正しくお使いいただくために本書を必ずお読みください。
本書には保証書が含まれております。ご購入された製品・購入日が特定できるレシートなどとともに大切に保管してください。

使用上の注意事項(必ずお守りください)

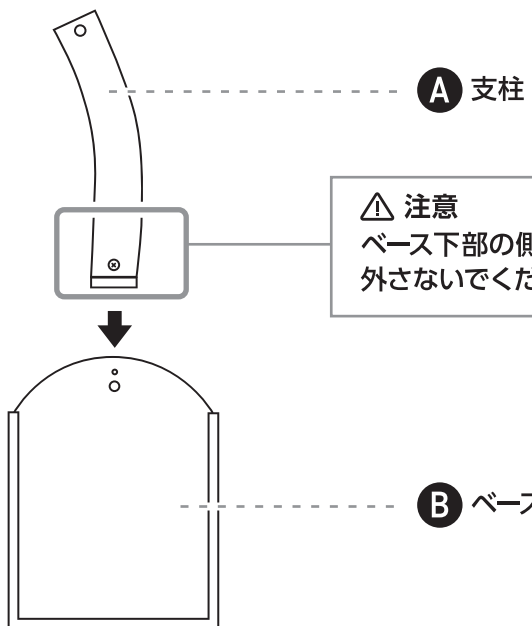
- 組み立ての際はケガをしないように十分注意しながらおこなってください。
- 本製品に欠損、破損、変形、劣化などがみられた場合は、直ちに使用を中止してください。
- 本製品の着脱は安定した場所で、ケガまたは画面の破損や損傷がないよう、十分注意しておこなってください。
- ホルダーの角度調節時は、ホルダーに機器が固定されている状態で、安定した場所でおこなってください。
- 本製品の可動部分に手や衣類などが挟み込まれないようご注意ください。
- 使用環境や使用状況などにより、色移り・色落ち・変色・変質する場合があります。
- 使用前に本製品がしっかり取り付けられているか必ず確認してください。
- 本製品は平らな安定した場所でご使用ください。
- 分解・改造をしないでください。
- 過度な力や衝撃を加えないでください。
- 直射日光のあたる場所、車中、火気の近くなど、高温の場所で使用・保管・放置をしないでください。
- 風雨のあたる場所、濡れた場所、湿気・ホコリの多い場所で使用・保管・放置をしないでください。
- 乳幼児の手に届く場所で使用・保管・放置をしないでください。
- シンナーやベンジンなどの有機溶剤や、それらを含む薬品が付着しないようにしてください。
- 汚れや汗などが付着したまま保管すると、劣化やサビの発生を早める原因となります。清潔な状態でご使用ください。

内容物

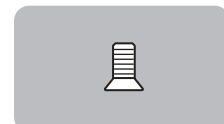
下記内容物がすべて揃っているかご確認ください。
※ タブレットホルダーのみをご購入いただいた方は [2. タブレットホルダー] をご参照ください。

1. 台座

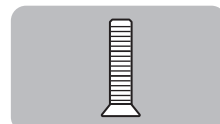
[本体]



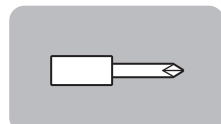
[ネジ / 固定用部品]



C ネジ(小) : 4本
※ 3本予備



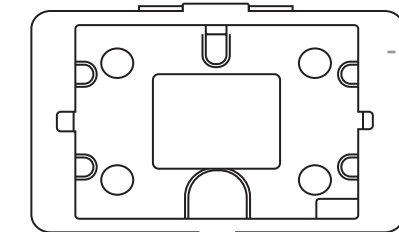
D ネジ(大) : 1本



E スクリュー
ドライバー

2. タブレットホルダー

[本体]



F タブレットホルダー
※ タブレットのセット方法は、「組み立て方法」の2をご参照ください。

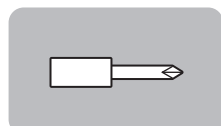
[鍵 / 固定用部品]



G ネジ(小) : 2本



H 鍵(2本)
※ 1本予備

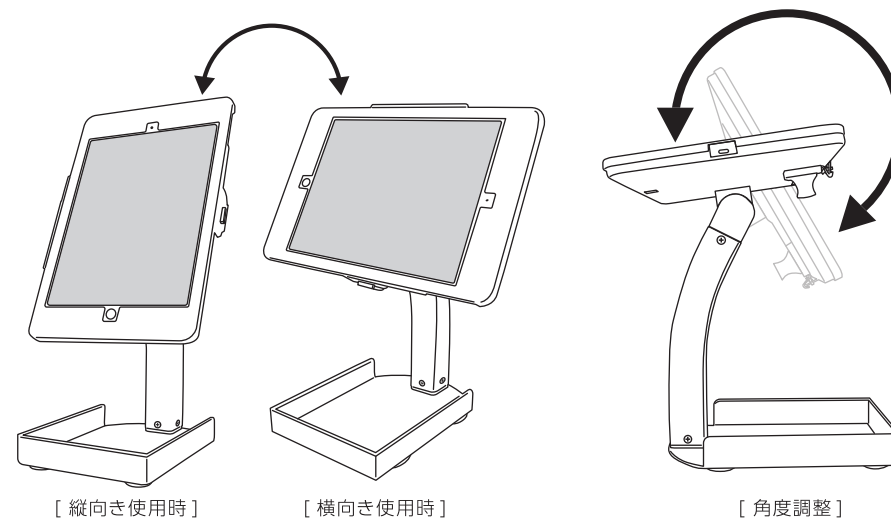


I スクリュー
ドライバー

※ 追加の予備鍵はご用意いたしかねますので、予備と合わせて大切に保管してください。

タブレットの角度調整

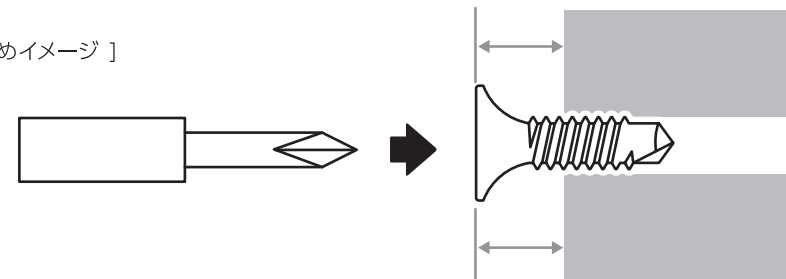
タブレットの向きは縦と横を変えてお使いいただけます。
また、タブレットの角度調整も可能です。



ネジ固定・組み立て時の注意事項

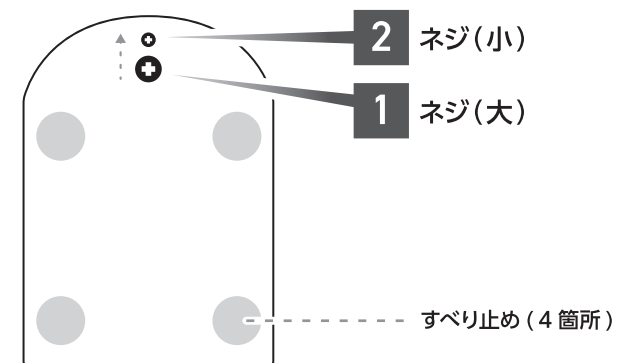
各ネジはそれぞれを仮締めしてから、少しずつ締めていってください。

[仮締めイメージ]



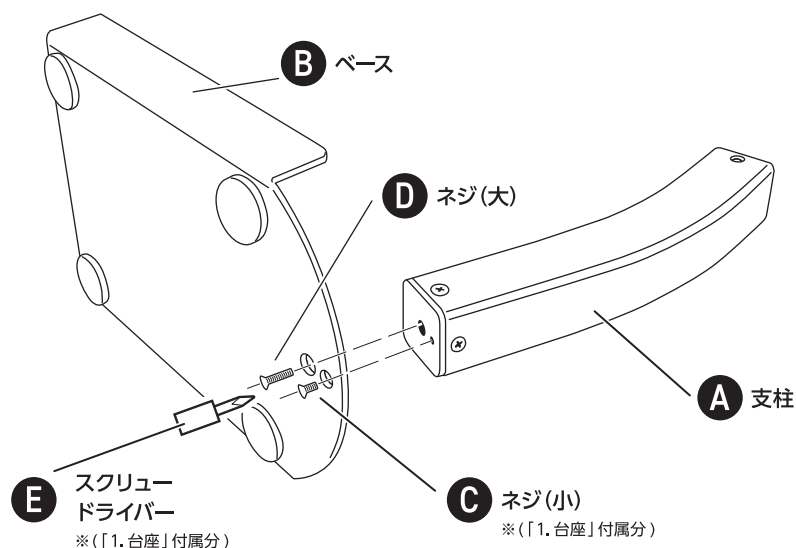
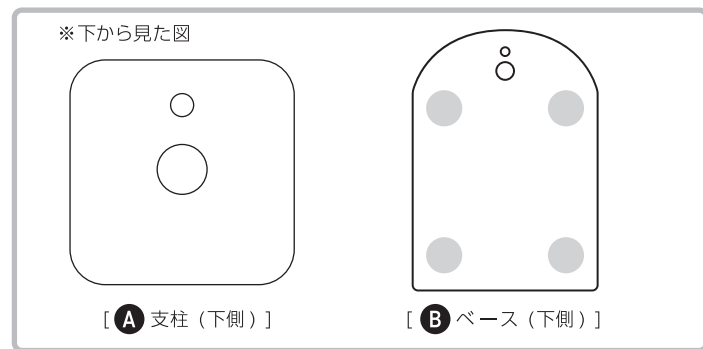
[締め込みイメージ]

※ 仮締め時から完全に締め切らないでください。

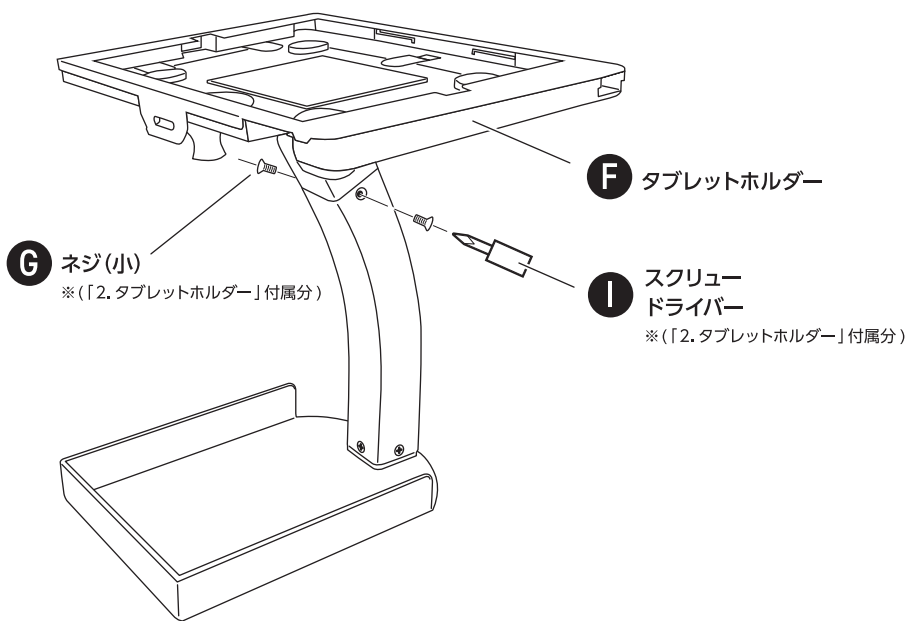


組み立て方法

1 支柱をネジ(小)1本/ネジ(大)1本でベースに固定し、ネジを締めます。

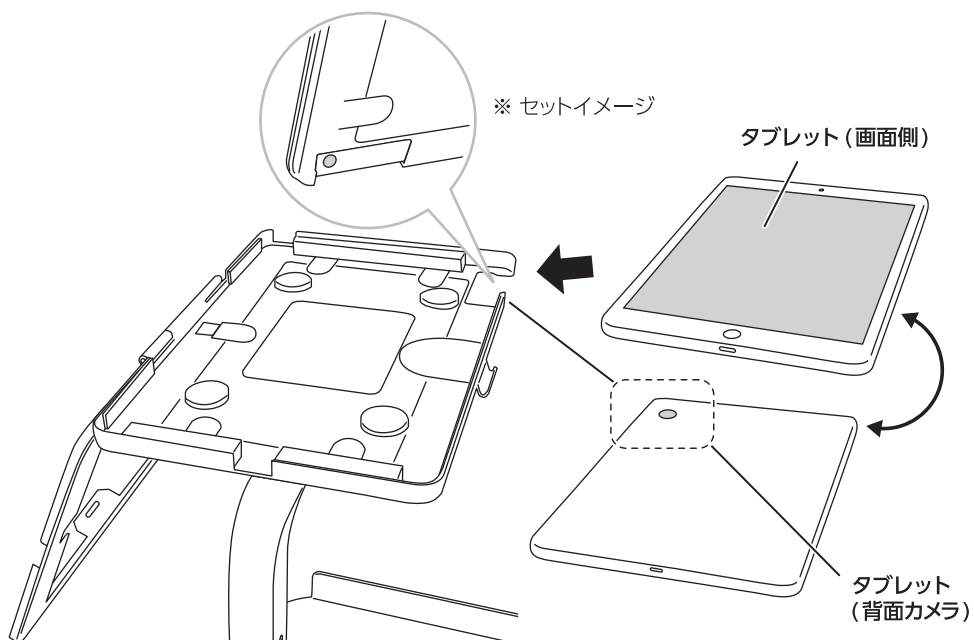


2 1で組み立てたベースを水平な場所に置きます。タブレットホルダーをベースと平行になる位置に合わせてから、支柱にネジ(小)2本で固定します。



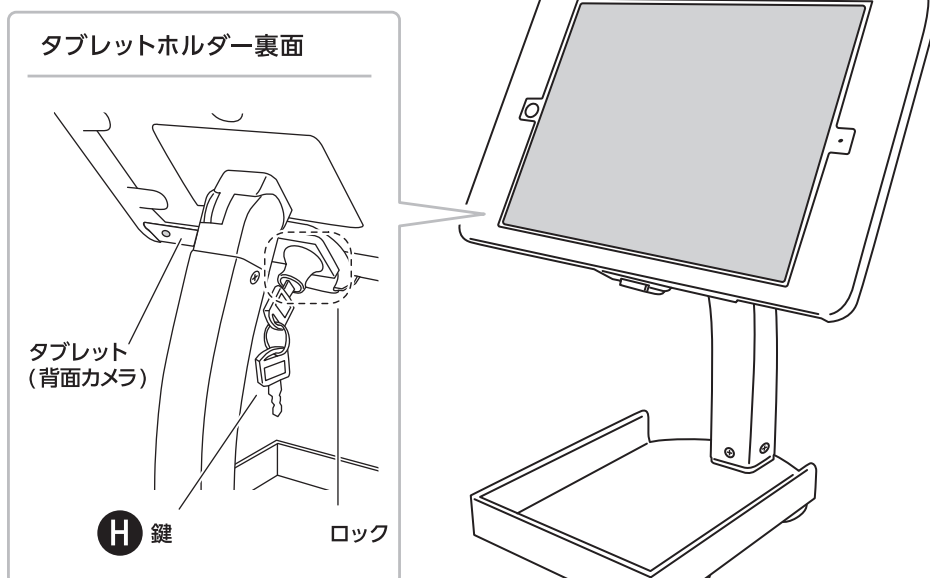
3 タブレットホルダーのカバーを開き、タブレットをセットします。

- ※ タブレットは付属していません。
- ※ タブレットをセットする際は、タブレットホルダーが水平な状態でおこなってください。タブレットホルダーが傾いた状態でセットすると、タブレットが落下し破損するおそれがあります。
- ※ タブレット(背面カメラ)はタブレットホルダーのカメラホールに合わせてセットしてください。



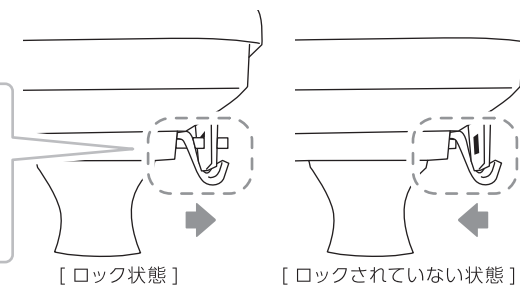
4 タブレットをセットしたらタブレットホルダーのカバーを閉じ、付属の鍵でロックしてください。

- ※ 角度調節前に必ずロックされていることを確認してください。([タブレットホルダー]ロック確認をご参照ください)



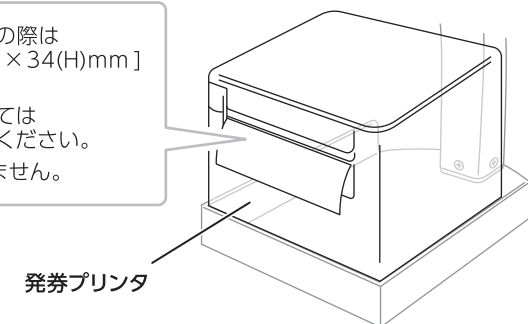
[タブレットホルダー]ロック確認

タブレットホルダーのロック時、ロックパーツが出ているのを確認してください。ロックが不十分な場合、機器が落下し破損するおそれがあります。



[発券プリンタ(別売り)]の設置

発券プリンタ(別売り)をご使用の際はベース上 [約134(W)×174(D)×34(H)mm] に設置してください。発券プリンタの使用方法についてはプリンタの取扱説明書をご確認ください。※発券プリンタは付属していません。



保証書

保証期間	保証書無効	お買い上げ日:
※ この保証書は正常な使用状態で起きた故障について無償で修理、または交換を保証するものです。		年 月 日
※ 取扱説明書に記載されている使用方法に沿わない場合や、自損、警告・注意事項に反した使用方法による故障は保証対象外です。		
※ 本製品の故障や使用による機器破損やデータの変化消失などの直接損害・二次的な損害(データ作成費・期待利益の喪失など)に関して、弊社は一切その責任を負いません。		
※ 本製品に関するご不明な点や保証期間内に故障が発生した場合は、販売店捺印のある本書がそれに代わるレシートを準備いただき、販売店または弊社WEBサイト内メールフォームよりサポートセンターへお問い合わせください。ご購入履歴が確認できない場合は保証対象外となります。(WEBサイト: https://www.owltech.co.jp/support_top)		販売店印・レシート添付欄
※ 本製品の保証は、日本国内の使用に限りません。		※ 弊社が運営するWEBショップにてお買い上げいただいた場合は、販売店印・レシートはございません。ご注文いただいた際の注文番号にて対応いたします。
※ 個人売買、オークション、中古販売および譲渡などにより本製品を入手した場合は保証対応いたしかねます。		

株式会社オウルテック

〒243-0422 神奈川県海老名市中新田5-24-1

webサイト <https://www.owltech.co.jp>

web内のメールフォームよりお問い合わせください。

保証適用の際は購入履歴が必要となります。

☎046-236-3522 平日10時~12時/13時~18時

